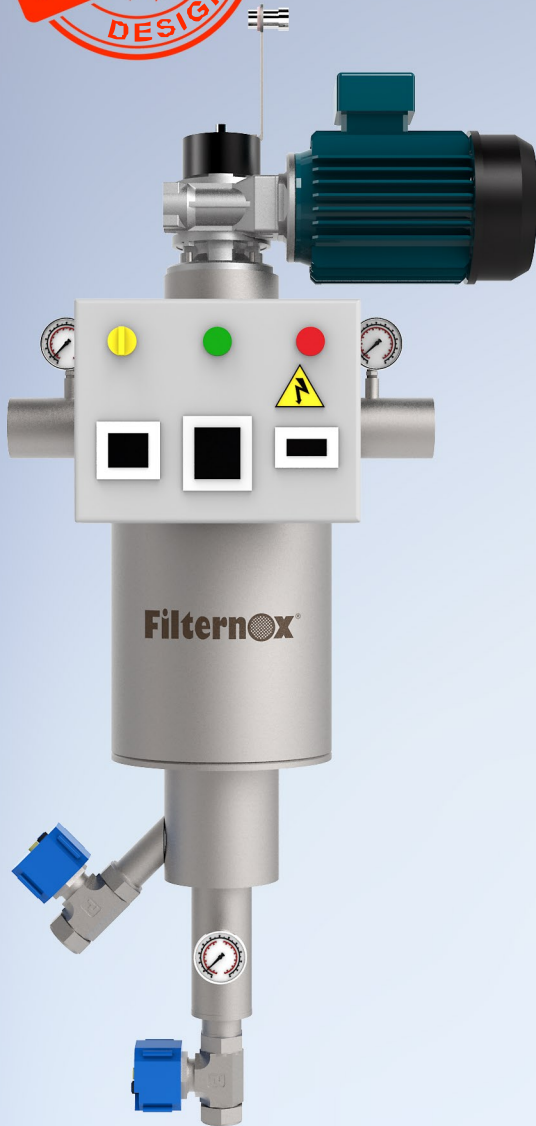
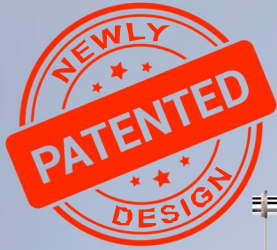


Kompaktes Design für Systeme mit geringem Durchfluss und doppelt effektiver Reinigungsmechanik



+ Die **Filternox**®-Modelle **FMS-WBV-MR** sind motorbetriebene Kompaktfilter, die für hohe Schmutzbelastungen und niedrige Durchflussraten von Flüssigkeiten ausgelegt sind. Mit ihrem speziell entwickelten doppelwirkenden Selbstreinigungssystem, bestehend aus Bürsten und Vakuumdüsen, erreichen die **Filternox**® FMS-WBV-MR Filter eine außergewöhnliche Leistung und bieten eine dauerhafte und endgültige Lösung für variable Anwendungen mit hoher Schmutzbelastung und niedrigen Durchflussraten.

- + Automatisches Selbstreinigungssystem
- + Kein Austausch von Filterelementen erforderlich
- + Benutzerfreundlichkeit und einfache Installation
- + Doppelt wirkendes Selbstreinigungssystem mit Bürsten- und Vakuumdüsen
- + Filtration von groben und feinen Partikeln in einem einzigen Gerät
- + Geringer Rückspülwasserverbrauch
- + Kontinuierliche Filtration während der Rückspülung
- + Kontrolle durch PLC-Mechanismus
- + Je nach Anforderung kann die Kontrolle durch einen Schaltkasten am Filter oder an der Wand erfolgen
- + Minimale Fußabdruck

Allgemeine technische Spezifikationen

Material des Gehäuses AISI 304L, AISI 316L	Maximaler Betriebstemperatur 60°C / 90°C	Wasserverbrauch beim Rückspülen 100-150 l / Rückspülung
Siebmaterialies AISI 316L	Max. Durchfluss Lastverlust 0.2 bar	Feinsiebbereich 10 - 3000 mikron
Maximaler Betriebsdruck PN10 / PN16	Zeit für die Rückspülung 30-40 sek.	Kontrollsystem Elektrisch
Min. Erforderlicher Einlassdruck während der Rückspülung 1,5 bar	Rückspüldrehzahl des Reinigungsmechanismus Einstellbar	

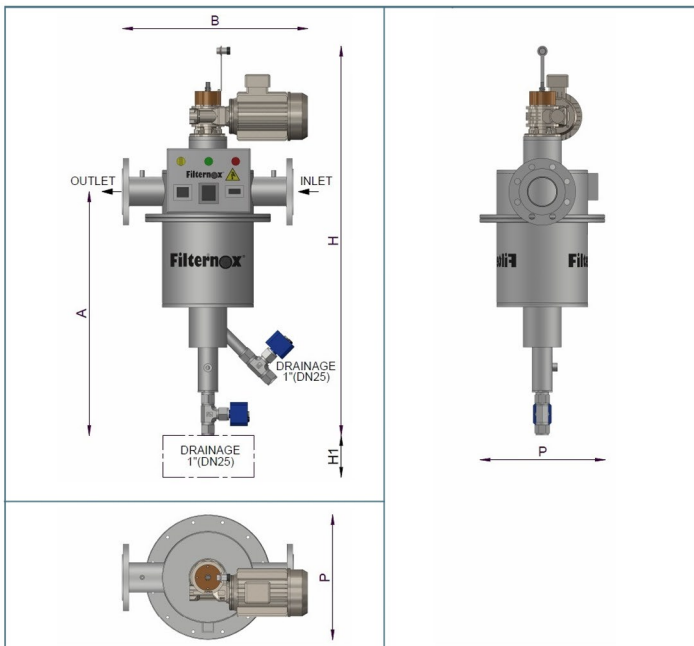
Bitte kontaktieren Sie Filternox für andere Druck- und Materialanforderungen.

Mögliche Merkmale

Alternative Energiequellen
Sonnenenergie

Fernsteuerung und Überwachung
PLC, PC, Mobilgeräte, Hauptsitz von Filternox

Dimensionen des Modells



■ Der Toleranzwert für die angegebenen Daten ist gemäß der DIN ISO 2768-1(v).

■ Für Alternativen mit größerer Filtrationsfläche wenden Sie sich bitte an Filternox.

Modell	Einlass- und Auslass Durchmesser		Dimensionen					Gewicht		Filtrationsbereich
			A	B	H	H1	P	Leer	Voll	
	inch	mm	mm					kg		cm ²
FMS-WBV 108102-MR	2	50	690	510	1110	300	360	60	75	1250
FMS-WBV 110103-MR	3	80	705	557	1140	300	460	72	88	1800
FMS-WBV 112103-MR	3	80	705	582	1140	300	485	80	100	2250
FMSL-WBV 110104-MR	4	100	845	557	1300	300	460	95	110	2750
FMSL-WBV 112104-MR	4	100	845	582	1300	300	485	110	125	3400

