

FMS & FMS-W-MR



Kompaktes Design für Systeme mit geringem Durchfluss

+ Die Filter der Serie Filternox® FMS werden für Anwendungen mit geringem Durchfluss und für motorbetriebene Filter hergestellt, die mit einer Bürste zur Selbstreinigung während der Rückspülung ausgestattet sind.

+ FMS & FMS-W-MR sind insbesondere für die Vor- und Endfiltration von Wasserquellen mit anorganischer Schmutzbelastung geeignet.

+ Die Modelle mit gebürstetem Minisieb werden über ΔP und Zeitschaltuhr überwacht.



Allgemeine technische Spezifikationen

Material des Gehäuses AISI 304L, AISI 316L	Maximaler Betriebstemperatur 60°C / 90°C	Wasserverbrauch beim Rückspülen 40-50 l / Rückspülung
Siebmaterialies AISI 316L	Max. Durchfluss Lastverlust 0.2 bar	Feinsiebbereich 10 - 3000 mikron
Maximaler Betriebsdruck PN10 / PN16	Zeit für die Rückspülung 15-20 sek.	Kontrollsystem Elektrisch
Min. Erforderlicher Einlassdruck während der Rückspülung 1 bar	Rückspüldrehzahl des Reinigungsmechanismus Einstellbar	

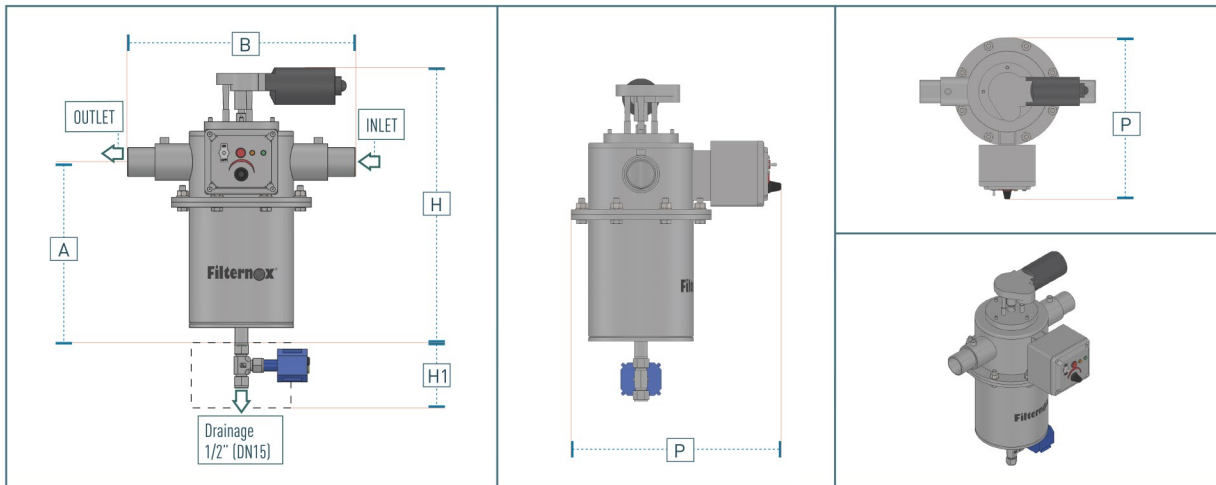
Bitte kontaktieren Sie Filternox für andere Druck- und Materialanforderungen.

Mögliche Merkmale

Alternative Energiequellen
Sonnenenergie

Fernsteuerung und Überwachung
PLC, PC,
Mobilgeräte,
Hauptsitz von Filternox

Dimensionen des Modells



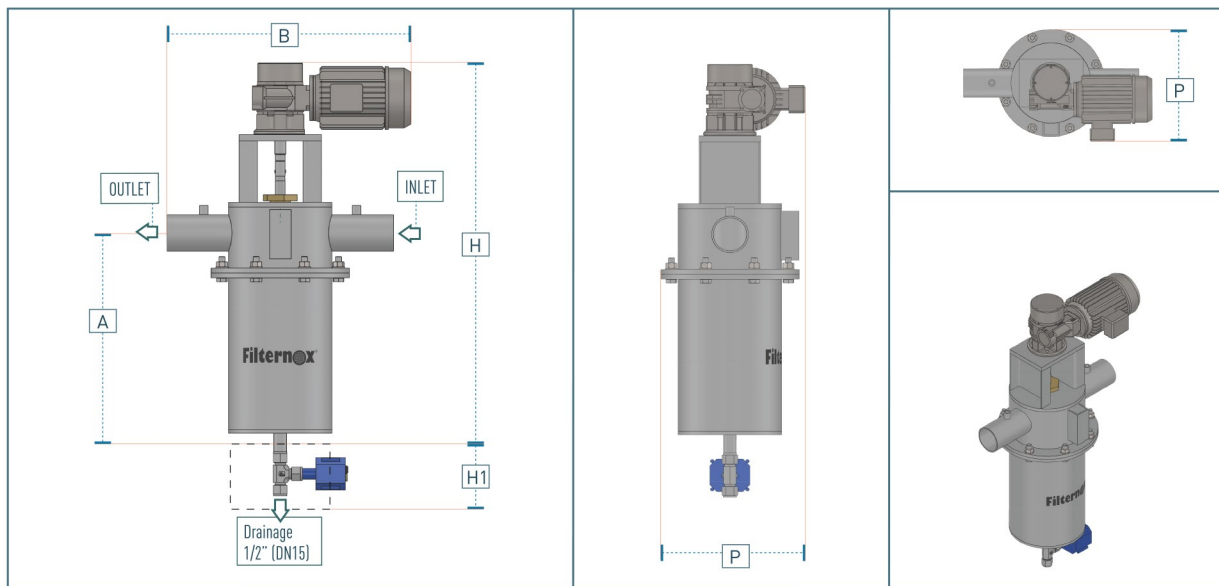
Modell	Einlass- und Auslass Durchmesser		Dimensionen					Gewicht		Durchflussrate	Filtrationsbereich
			A	B	H	H1	P	Leer	Voll		
	inch	mm	mm					kg		m ³ /h	cm ²
FMS 106101	1	25	243	368	405	250	340	11	19	up to 15	350
FMS 106101.5	1½	40	303	368	465	250	340	12	20	up to 20	600
FMS 106102	2	50	363	368	525	250	340	13	21	up to 30	850
FMS 108103	3	80	378	459	560	250	440	22	33	up to 50	1250

Der Toleranzwert für die angegebenen Daten ist gemäß der DIN ISO 2768-1(v).

Für Alternativen mit größerer Filtrationsfläche wenden Sie sich bitte an Filternox.



Dimensionen des Modells



Modell	Einlass- und Auslass Durchmesser		Dimensionen					Gewicht		Durchflussrate	Filtrationsbereich
			A	B	H	H1	P	Leer	Voll		
	inch	mm	mm					kg		m ³ /h	cm ²
FMS-W 108101-MR	1	25	363	520	670	250	280	37	48	up to 15	1250
FMS-W 108102-MR	2	50	363	520	670	250	280	39	51	up to 30	1250
FMS-W 108103-MR	3	80	378	530	700	250	280	42	55	up to 50	1250

Der Toleranzwert für die angegebenen Daten ist gemäß der DIN ISO 2768-1(v).

Für Alternativen mit größerer Filtrationsfläche wenden Sie sich bitte an Filternox.

