

# SPECIAL BMF & MSPT

## Einfaches Design für hohe Kapazitätserwartungen

+ Die Modelle **Filternox**® Special BMF und MSPT sind für alle Arten von Flüssigkeiten geeignet.

+ Für geringen oder hohen Durchfluss geeignet. Einlass-/Auslassanschlüsse sind von 1" bis zu 24" möglich.

+ Die **Special BMF** und **MSPT** können in Hochtemperatur- und/oder Hochdruckvorfiltrationssystemen eingesetzt werden und bieten eine breite Palette von Filtrationsstufen.



### Allgemeine technische Spezifikationen

**Material des Gehäuses**

AISI 304L, AISI 316L

**Maximaler Betriebstemperatur**

90°C

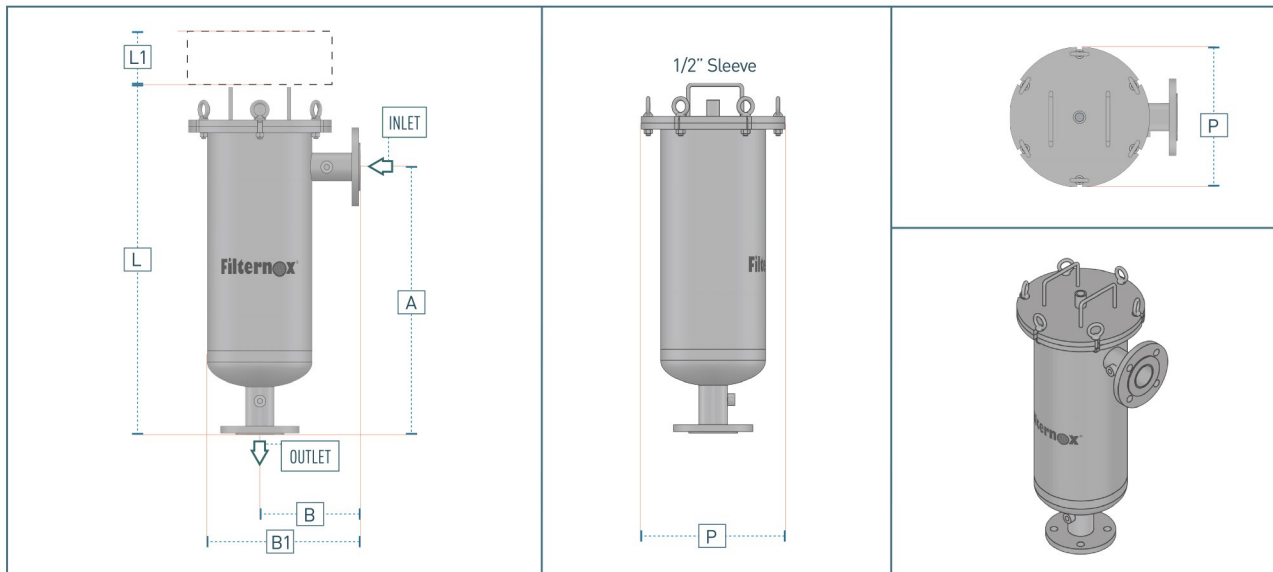
**Maximaler Betriebsdruck**

PN10 / PN16

**Siebmaterialies**

AISI 316L

## Dimensionen des Modells



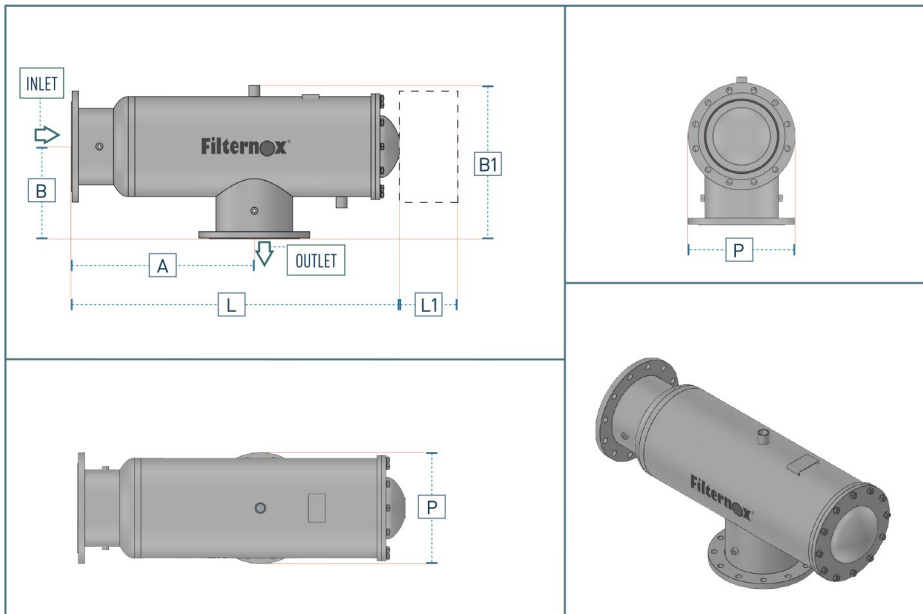
Modell	Einlass- und Auslass Durchmesser		Dimensionen						Gewicht		Durchflussrate	Filtrationsbereich
			A	B	B1	L	L1	P	Leer	Voll		
			inch	mm	mm							
SPECIAL BMF 106101	1	25	375	184	310	530	250	250	18	32	up to 15	650
SPECIAL BMF 108102	2	50	450	210	360	620	300	300	28	46	up to 30	1250
SPECIAL BMF 108103	3	80	580	210	360	765	400	300	32	58	up to 50	1750
SPECIAL BMF 108104	4	100	960	210	360	1150	800	300	50	95	up to 100	3500

Der Toleranzwert für die angegebenen Daten ist gemäß der DIN ISO 2768-1(v).

Für Alternativen mit größerer Filtrationsfläche wenden Sie sich bitte an Filternox.



## Dimensionen des Modells



Modell	Einlass- und Auslass Durchmesser		Dimensionen						Gewicht		Durchflussrate	Filtrationsbereich
			A	B	B1	L	L1	P	Leer	Voll		
	inch	mm	mm						kg		m <sup>3</sup> /h	cm <sup>2</sup>
MSPT 110304	4	100	500	257	433	942	800	324	60	90	up to 100	3600
MSPT 114306	6	150	500	308	526	957	800	375	85	125	up to 160	4800
MSPT 116308	8	200	500	333	576	980	800	425	110	180	up to 240	6000
MSPT 116410	10	250	650	353	596	1200	1000	425	130	210	up to 400	7800
MSPT 118412	12	300	650	409	677	1210	1000	477	150	260	up to 500	8500
MSPT 120414	14	350	700	434	728	1240	1000	528	195	330	up to 700	10000
MSPT 124416	16	400	700	485	830	1270	1000	630	250	430	up to 1000	12800
MSPT 130420	20	500	700	561	982	1300	1100	780	330	615	up to 1200	16000

Der Toleranzwert für die angegebenen Daten ist gemäß der DIN ISO 2768-1(v).

Für Alternativen mit größerer Filtrationsfläche wenden Sie sich bitte an Filternox.

