

# SPECIAL BMF & MSPT

Diseño simple para expectativas de alta capacidad



+ Los modelos **Special BMF** y **MSPT** de **Filternox** están diseñados para cualquier tipo de fluido.

+ Son adecuados para aplicaciones de bajo o alto flujo. Conexiones de entrada-salida disponibles desde 1" hasta 24".

+ Los modelos **Special BMF** y **MSPT** se pueden utilizar en sistemas de prefiltración de alta temperatura y/o alta presión y pueden proporcionar una amplia gama de niveles de filtración.



## Especificaciones técnicas generales

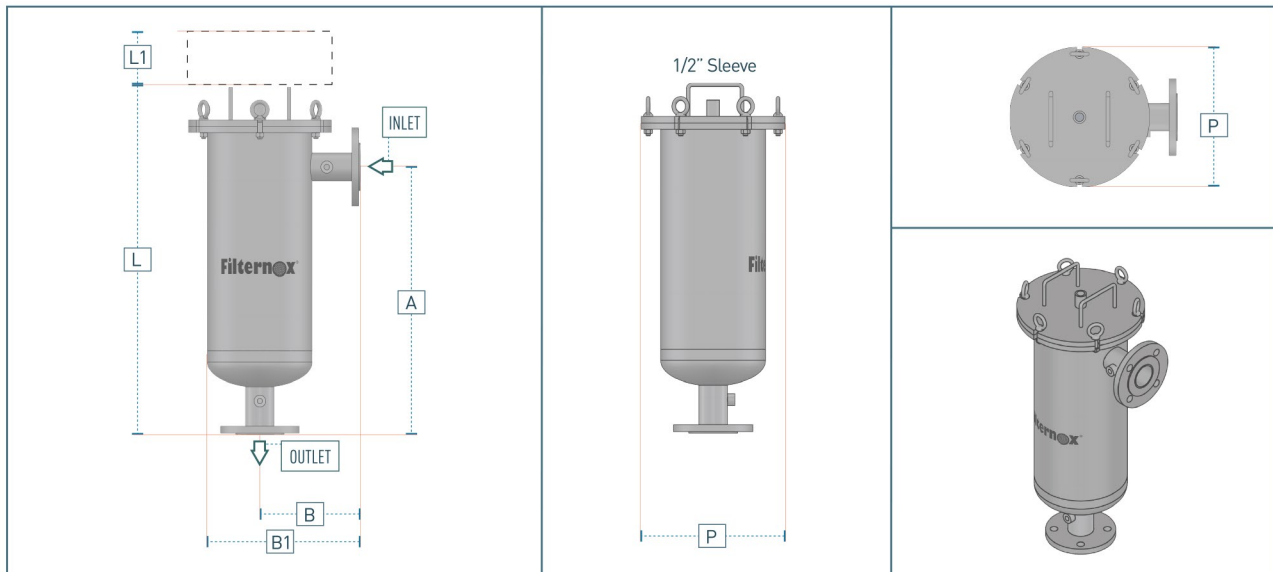
**Cuerpo**  
AISI 304L,  
AISI 316L

**Temperatura máx**  
90°C

**Presión máxima**  
PN10 / PN16

**Malla**  
AISI 316L

## Modelo SPECIAL-BMF. Dimensiones



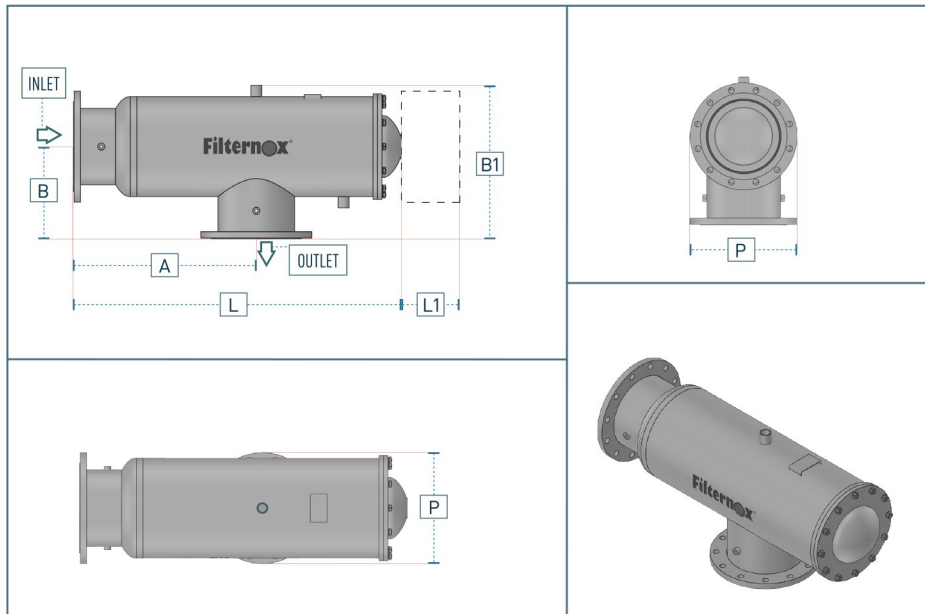
| Modelo             | Diámetro Interior - Exterior |     | Dimensiones |     |     |      |     |     | Peso  |       | Caudal    | Superficie Filtrante |
|--------------------|------------------------------|-----|-------------|-----|-----|------|-----|-----|-------|-------|-----------|----------------------|
|                    |                              |     | A           | B   | B1  | L    | L1  | P   | Vacío | Lleno |           |                      |
|                    |                              |     | inch        | mm  | mm  |      |     |     |       |       |           |                      |
| SPECIAL BMF 106101 | 1                            | 25  | 375         | 184 | 310 | 530  | 250 | 250 | 18    | 32    | up to 15  | 650                  |
| SPECIAL BMF 108102 | 2                            | 50  | 450         | 210 | 360 | 620  | 300 | 300 | 28    | 46    | up to 30  | 1250                 |
| SPECIAL BMF 108103 | 3                            | 80  | 580         | 210 | 360 | 765  | 400 | 300 | 32    | 58    | up to 50  | 1750                 |
| SPECIAL BMF 108104 | 4                            | 100 | 960         | 210 | 360 | 1150 | 800 | 300 | 50    | 95    | up to 100 | 3500                 |

El valor de tolerancia de estos datos cumple la normativa DIN ISO 2768-1(v).

Para un área de filtración más amplia, por favor contacte con Filternox Europe S.L.



## Modelo MSPT. Dimensiones



| Modelo      | Diámetro Interior - Exterior |     | Dimensiones |     |     |      |      |     | Peso  |       | Caudal            | Superficie Filtrante |
|-------------|------------------------------|-----|-------------|-----|-----|------|------|-----|-------|-------|-------------------|----------------------|
|             |                              |     | A           | B   | B1  | L    | L1   | P   | Vacío | Lleno |                   |                      |
|             | inch                         | mm  | mm          |     |     |      |      |     | kg    |       | m <sup>3</sup> /h | cm <sup>2</sup>      |
| MSPT 110304 | 4                            | 100 | 500         | 257 | 433 | 942  | 800  | 324 | 60    | 90    | up to 100         | 3600                 |
| MSPT 114306 | 6                            | 150 | 500         | 308 | 526 | 957  | 800  | 375 | 85    | 125   | up to 160         | 4800                 |
| MSPT 116308 | 8                            | 200 | 500         | 333 | 576 | 980  | 800  | 425 | 110   | 180   | up to 240         | 6000                 |
| MSPT 116410 | 10                           | 250 | 650         | 353 | 596 | 1200 | 1000 | 425 | 130   | 210   | up to 400         | 7800                 |
| MSPT 118412 | 12                           | 300 | 650         | 409 | 677 | 1210 | 1000 | 477 | 150   | 260   | up to 500         | 8500                 |
| MSPT 120414 | 14                           | 350 | 700         | 434 | 728 | 1240 | 1000 | 528 | 195   | 330   | up to 700         | 10000                |
| MSPT 124416 | 16                           | 400 | 700         | 485 | 830 | 1270 | 1000 | 630 | 250   | 430   | up to 1000        | 12800                |
| MSPT 130420 | 20                           | 500 | 700         | 561 | 982 | 1300 | 1100 | 780 | 330   | 615   | up to 1200        | 16000                |

El valor de tolerancia de estos datos cumple la normativa DIN ISO 2768-1(v).

Para un área de filtración más amplia, por favor contacte con Filternox Europe S.L.

