

Filtración universal de alta capacidad



SPT-MR, como todos los modelos de **Filternox**® con motor reductor, proporciona:

+ Consumo de agua mínimo y ajustable durante el retrolavado,

+ RPM ajustables del mecanismo de limpieza,

+ La opción de secuencias de limpieza de ida o de ida y vuelta a través del panel de control.

Especificaciones técnicas generales

Cuerpo

AISI 304L,
AISI 316L

Malla

AISI 316L

Presión máxima

PN10 / PN16

Presión mín. requerida durante el lavado:

2 bar

Temperatura máx

60°C / 90°C

Máxima pérdida de carga

0.2 bar

Tiempo de lavado

20-30 s

rpm del mecanismo de limpieza

Ajustable

Consumo de agua en el lavado

100-120 l / lavado

Micraje malla fina

10 - 3000 micras

Sistema de control

Eléctrico

Para requisitos diferentes, tanto de presión como de materiales, por favor contacte con Filternox Europe S.L.

Características opcionales

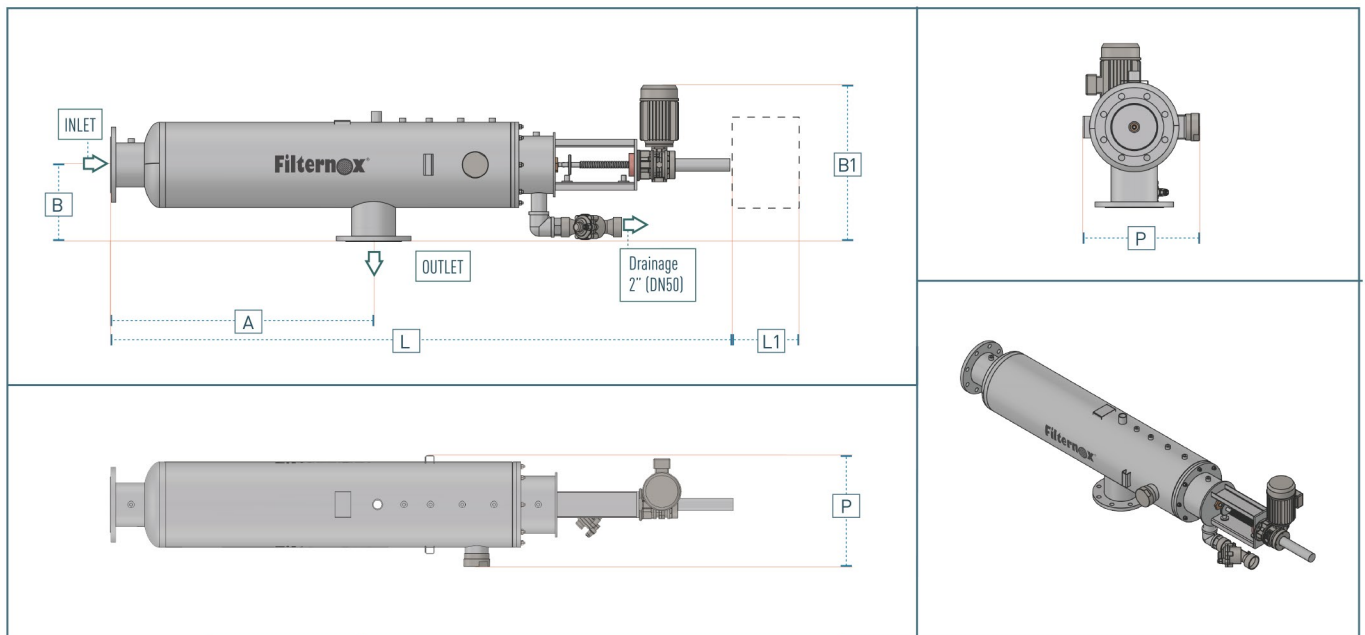
Fuentes de energía alternativas

Energía solar

Control remoto y monitorización

PLC, PC, dispositivos móviles, oficinas centrales de **Filternox**®

Modelo SPT-MR. Dimensiones



Modelo	Diámetro Interior - Exterior		Dimensiones						Peso		Caudal	Superficie Filtrante
			A	B	B1	L	L1	P	Vacío	Lleno		
	inch	mm	mm						kg		m ³ /h	cm ²
SPT 110303-MR	3	80	600	257	557	1870	400	369	65	95	up to 60	3600
SPT 110304-MR	4	100	600	257	557	1870	400	369	70	115	up to 100	3600
SPT 110306-MR	6	150	600	267	567	1865	400	369	75	125	up to 140	3600
SPT 110404-MR	4	100	800	257	557	2080	600	369	80	110	up to 120	4800
SPT 110406-MR	6	150	800	267	567	2080	600	369	85	120	up to 160	4800
SPT 112408-MR	8	200	800	292	592	2110	600	419	120	190	up to 180	4800
SPT 114304-MR	4	100	600	298	598	1922	400	452	125	190	up to 120	4800
SPT 114406-MR	6	150	800	308	608	2120	600	452	145	240	up to 200	6400
SPT 114408-MR	8	200	800	308	608	2105	600	452	150	255	up to 240	6400
SPT 116410-MR	10	250	800	353	653	2130	600	505	185	310	up to 400	8000

El valor de tolerancia de estos datos cumple la normativa DIN ISO 2768-1 (v).

Para un área de filtración más amplia, por favor contacte con Filternox Europe S.L.

